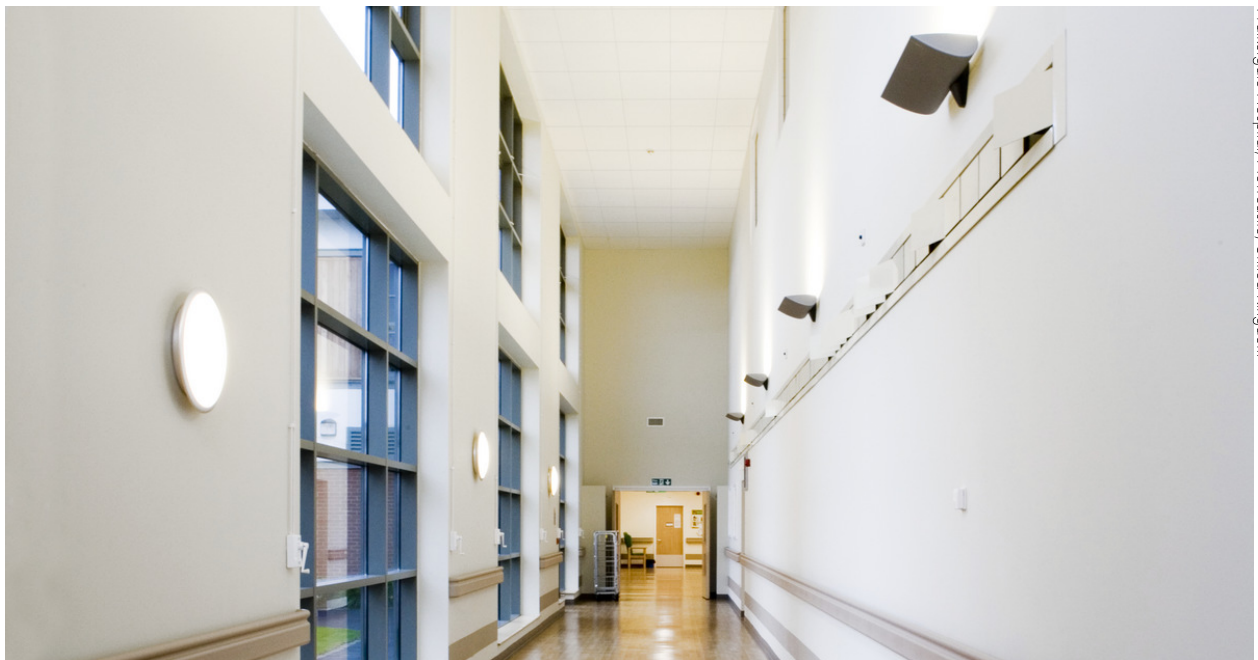


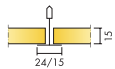
Ecophon Advantage™ A

Ecophon Advantage™ A hat eine sichtbare Unterkonstruktion. Da sich jede Platte einzeln demontieren lässt, ist ein schneller Zugang zur Rohdecke möglich. Für Räume, in denen eine abgehängte Decke benötigt wird, die einfach zu installieren ist und alle essenziellen funktionalen Anforderungen erfüllt.

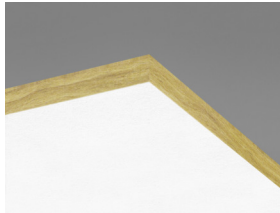


Walkergate Hospital, Newcastle, United Kingdom

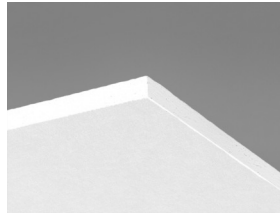
FORMATE



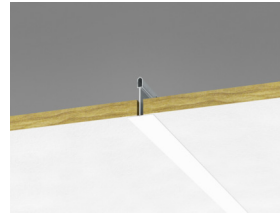
Abmessung, mm	600x600	625x625	1200x600	1250x625
Connect T15	•	•	•	•
Connect T24	•	•	•	•
Stärke (d)	15	15	15	15
Montageskizze	M119, M271	M119 DIN, M119 DIN	M119	M119 DIN, M119 DIN



Advantage A Akustikdeckenplatte



Advantage A Akustikdeckenplatte



Abschnitt des Advantage A Systems mit Connect T24



Advantage A System mit Connect T24



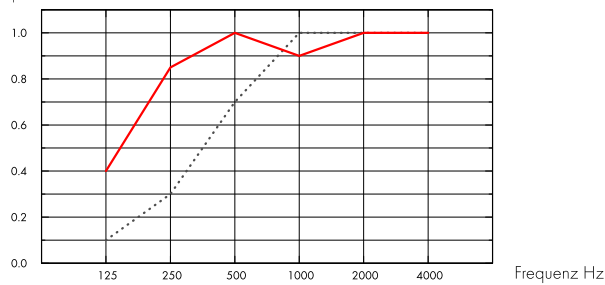
Akustik

Schallabsorption:

Die Testergebnisse wurden gemäß DIN EN ISO 354 ermittelt.

Klassifikation gemäß DIN EN ISO 11654, Einzahlangaben für NRC (Noise Reduction Coefficient) und SAA (Sound Absorption Average) gemäß ASTM C 423.

α_p , Praktischer Absorptionsgrad



.... Advantage A 15 mm, 50 mm o.d.s.

— Advantage A 15 mm, 200 mm o.d.s.

d mm	tKh mm	α_p , Praktischer Absorptionsgrad						α_w	Absorptionsklasse
		125 Hz	250 Hz	500 Hz	1000 Hz	2000 Hz	4000 Hz		
15	50	0.10	0.30	0.70	1.00	1.00	1.00	0.60	C
15	200	0.40	0.85	1.00	0.90	1.00	1.00	1.00	A

d mm	tKh mm	NRC	SAA
15	50	0.80	0.80
15	400	0.85	0.87



Raumluftqualität

Zertifikat / Label

Eurofins Indoor Air Comfort®

IAC

Französisches VOC-Label

A

Finnische Emissionsklassifizierung M1

•



Ökologischer Fußabdruck

Kg CO₂ equiv/m²

Advantage 1,98 (Advantage Familie EPD in gemäß ISO 14025 / EN 15804)



Circularity

Minimaler Gehalt an recycelten Inhalt

48%

Circularity

Vollständig recycelbar



Brandschutz

Land	Standard	Klasse
Europa	EN 13501-1	A2-s1,d0

Platten: Nicht brennbar nach DIN EN ISO 1182.



Feuchtigkeitsbeständigkeit

Klasse C, relative Luftfeuchtigkeit 95% und 30°C gemäß EN 13964:2014.



Visuelles Erscheinungsbild

Weiß 500, ähnlich NCS S 0500-N / RAL 9003, Lichtreflexionsgrad 83%. Da die Oberfläche mit einem eingefärbten Vlies versehen ist, kann sie bei indirekter Beleuchtung uneben erscheinen.



Reinigung

Wöchentliches Staubwischen und Staubsaugen möglich.



Demontierbarkeit

Die Platten sind demontierbar. Mindesthöhe siehe Montageskizze.



Montage

Montage gemäß Montageskizze, Montageanleitung und CAD-Datenbank. (Die Verlegerichtung sollte der Pfeilrichtung auf der Plattenrückseite entsprechen.)



Systemgewicht

Das Gesamtgewicht des Systems einschließlich Unterkonstruktion beträgt ca. 2,5 kg/m².



Belastung

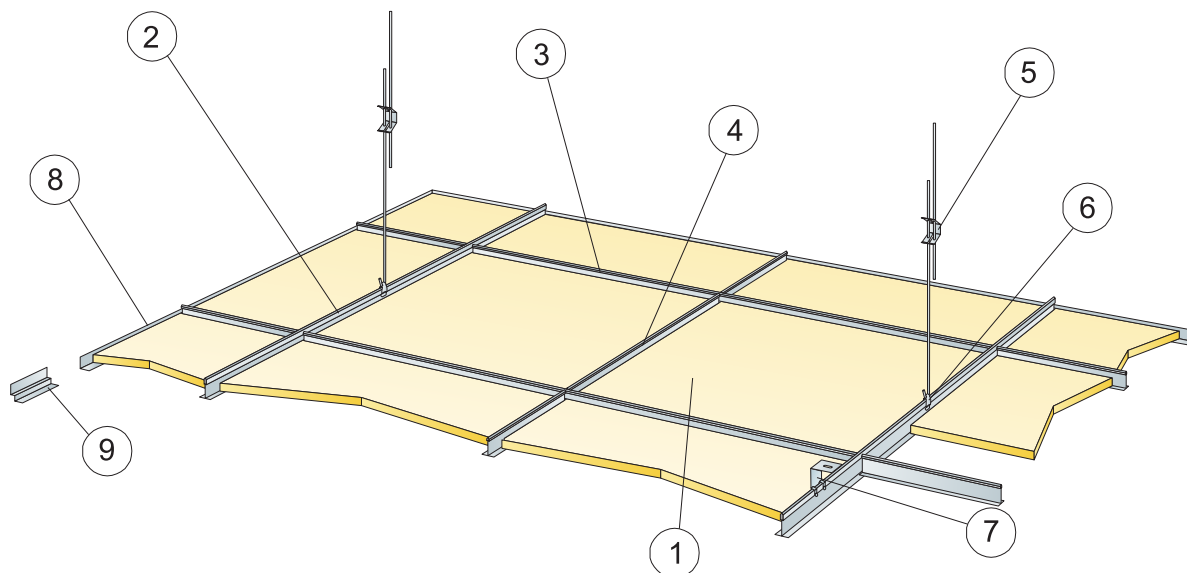
Zulässige Nutzlast, Tragkraft der Abhänger und Befestigungen siehe Montageskizze oder www.ecophon.de.



CE

Ecophon Deckensysteme sind CE-gekennzeichnet gemäß der europäischen einheitlichen Norm EN13964:2014. CE-gekennzeichnete Bauprodukte unterliegen einer Leistungserklärung (DoP), die es Kunden und Anwendern ermöglicht, die Leistung von auf dem europäischen Markt erhältlichen Produkten leicht zu vergleichen.

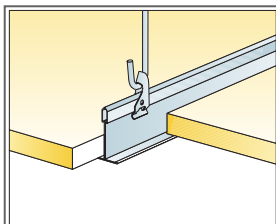
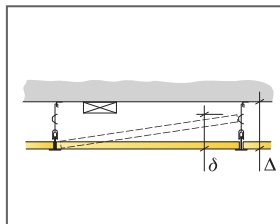
MONTAGESKIZZE (M119) FÜR ECOPHON ADVANTAGE A



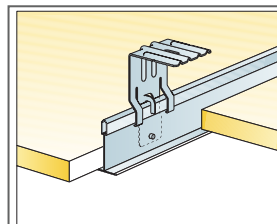
© Ecophon Group

MATERIALSPEZIFIKATION (OHNE VERSCHNITT)

	Abmessung, mm	
	600x600	1200x600
1 Advantage A	2,8/m ²	1,4/m ²
2 Connect T24 oder T15 Hauptschiene, Achsmaß 1200 mm (max. Wandabstand 600 mm, wenn keine zusätzl. Lasten zw. Hauptschiene und Wand 1200 mm)	0,9m/m ²	0,9m/m ²
3 Connect T24 oder T15 Querschiene, L=1200 mm, Achsmaß 600 mm	1,7m/m ²	1,7m/m ²
4 Connect T24 oder T15 Querschiene, L=600 mm	0,9m/m ²	-
5 Connect Schnellspannhänger, max. Befestigungsabstand 1200 mm (Maximalabstand von der Wand 600 mm)	0,7/m ²	0,7/m ²
6 Connect Abhänge-Clip [nicht für Schwimmbadklima]	0,7/m ²	0,7/m ²
7 Für Direktmontage: Connect Direktbefestigungsklammer, max. Befestigungsabstand 1200 mm	0,7/m ²	0,7/m ²
8 Connect Wandwinkel, max. Befestigungsabstand 300 mm	nach Bedarf	nach Bedarf
9 Connect Stufenwandwinkel, max. Befestigungsabstand 300 mm	nach Bedarf	nach Bedarf
Δ Min. totale Konstruktionshöhe: 100 mm mit Schnellspannhänger, 50 mm mit Direktbefestigungsklammer	-	-
δ Mindesthöhe für Demontierbarkeit : T15:120 mm (150 mm bei 1250x1250), T24:100 mm (130 mm bei 1250x1250)	-	-
Connect Überbrückung mit Trage-Clip 7/10 zur Integration von Beleuchtung in Paneelen	-	-



Abhängung mit Schnellspannhänger und Abhänge-Clip

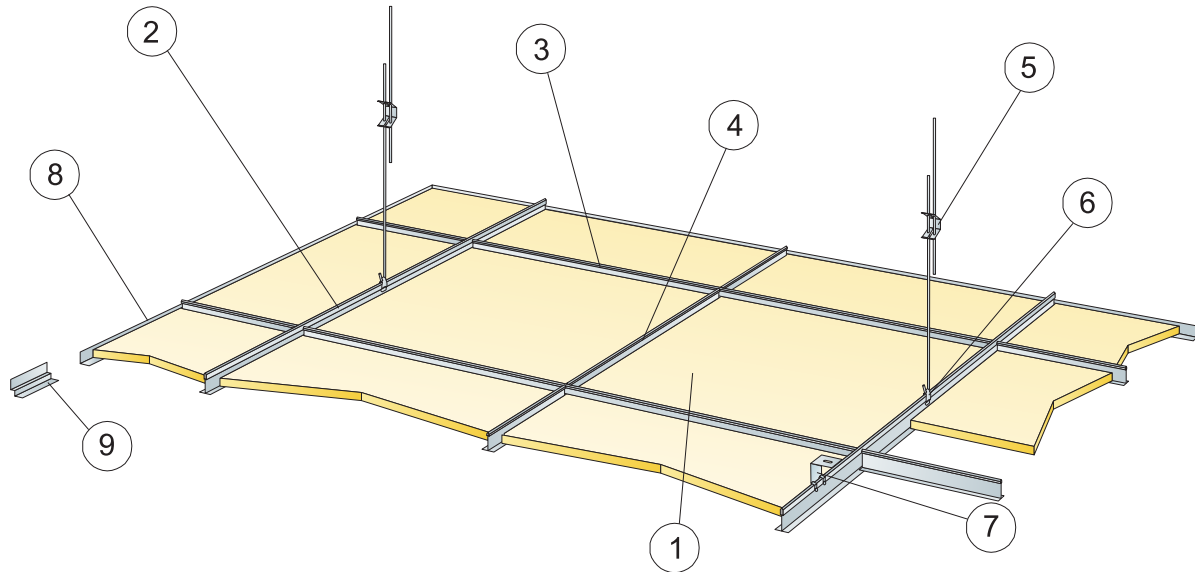


Abhängung mit Direktbefestigungsklammer

Abmessung, mm	Max. Nutzlast [N]	Mindesttragkraft [N]
600x600	50	160
1200x600	50	160

Nutzlast/Tragkraft

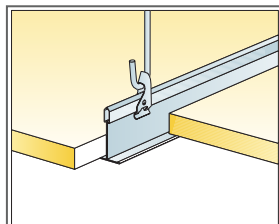
MONTAGESKIZZE (M119) FÜR ECOPHON ADVANTAGE A



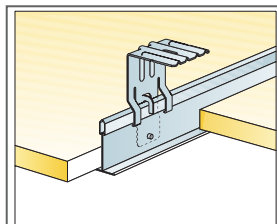
© Ecophon Group

MATERIALSPEZIFIKATION (OHNE VERSCHNITT)

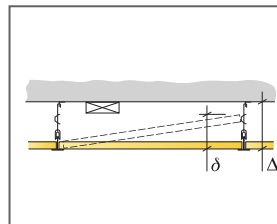
	Abmessung, mm	
	625x625	1250x625
1 Advantage A	2,6/m ²	1,3/m ²
2 Connect T24 oder T15 Hauptschiene, Achsmaß 1250 mm	0,8m/m ²	0,8m/m ²
3 Connect T24 oder T15 Querschiene, L=1250 mm, Achsmaß 625 mm	1,6m/m ²	1,6m/m ²
4 Connect T24 oder T15 Querschiene, L=625 mm	0,8m/m ²	-
5 Connect Schnellspannhänger, max. Befestigungsabstand 1250 mm (Maximalabstand von der Wand 600 mm)	0,7/m ²	0,7/m ²
6 Connect Abhänge-Clip [nicht für Schwimmbadklima]	0,7/m ²	0,7/m ²
7 Für Direktmontage: Connect Direktbefestigungsklammer, max. Befestigungsabstand 1250 mm	0,7/m ²	0,7/m ²
8 Connect Wandwinkel, max. Befestigungsabstand 300 mm	nach Bedarf	nach Bedarf
9 Connect Stufenwandwinkel, max. Befestigungsabstand 300 mm	nach Bedarf	nach Bedarf
Δ Min. totale Konstruktionshöhe: 100 mm mit Schnellspannhänger, 50 mm mit Direktbefestigungsklammer	-	-
δ Mindesthöhe für Demontierbarkeit: T15:120 mm [150 mm bei 1250x1250], T24:100 mm [130 mm bei 1250x1250]	-	-
Connect Überbrückung mit Trage-Clip 7/10 zur Integration von Beleuchtung in Paneelen	-	-



Abhängung mit Schnellspannhänger und Abhänge-Clip

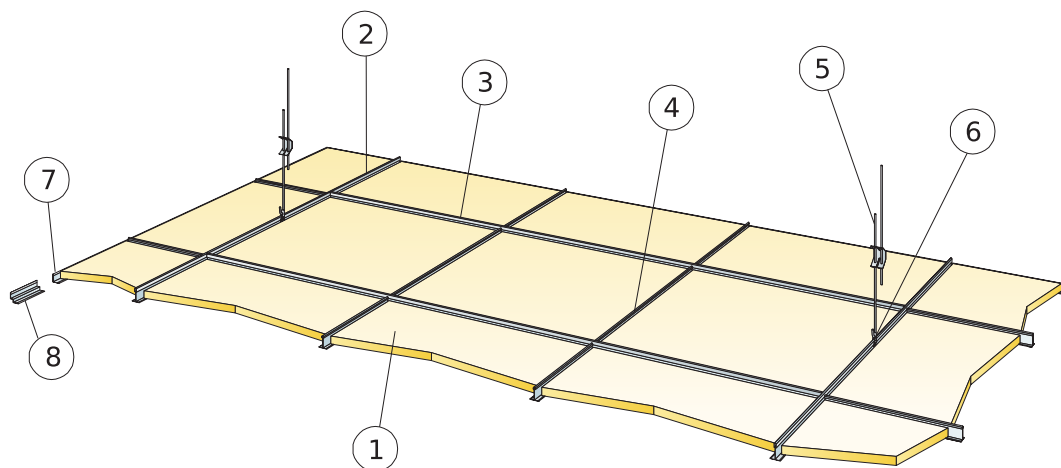


Abhängung mit Direktbefestigungsklammer



Abmessung, mm	Max. Nutzlast [N]	Mindesttragkraft [N]
625x625	50	160
1250x625	50	160

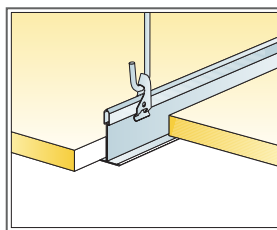
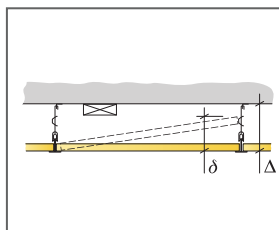
Nutzlast/Tragkraft



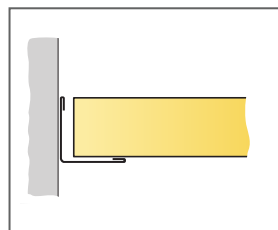
© Ecophon Group

MATERIALSPEZIFIKATION (OHNE VERSCHNITT)

	Abmessung, mm
	600x600
1 Advantage A	2,8/m ²
2 Connect T24 Hauptschiene, Achsmaß 1800 mm (max. Wandabstand 600 mm, wenn keine zusätzl. Lasten zw. Hauptschiene und Wand 1200 mm)	0,56m/m ²
3 Connect T24 Querschiene, L=1800 mm	1,7m/m ²
4 Connect Querschiene, Achsmaß 600 mm	1,1m/m ²
5 Connect Schnellspannhänger, max. Befestigungsabstand 1200 mm (Maximalabstand von der Wand 600mm)	0,46/m ²
6 Connect Abhänge-Clip	0,46/m ²
7 Connect Wandwinkel, max. Befestigungsabstand 300 mm	nach Bedarf
8 Connect Stufenwandwinkel, max. Befestigungsabstand 300 mm	nach Bedarf
Δ Min. totale Konstruktionshöhe: 100 mm mit Schnellspannhänger, 50 mm mit Direktbefestigungsklammer	-
δ Mindesthöhe für Demontierbarkeit: 120 mm	-



Abhängung mit Schnellspannhänger und Abhänge-Clip

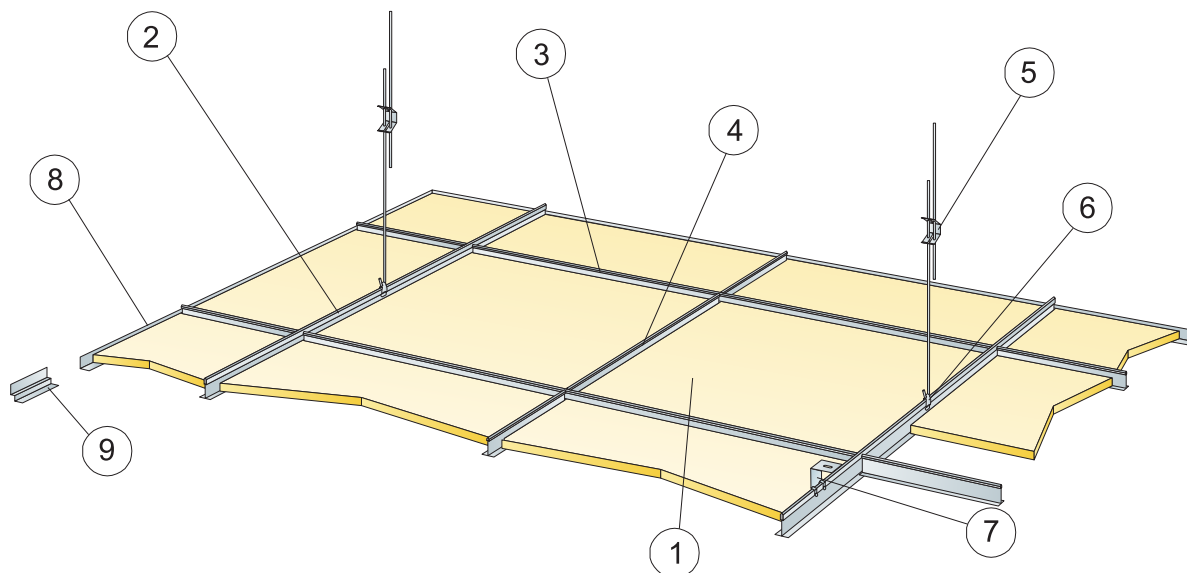


Wandanschluss mit Connect Wandwinkel

Abmessung, mm	Max. Nutzlast [N]	Mindesttragkraft [N]
600x600	20	160

Nutzlast/Tragkraft

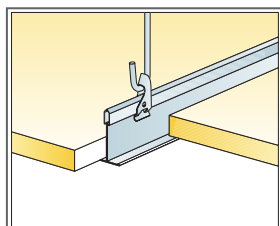
MONTAGESKIZZE (M119) FÜR ECOPHON ADVANTAGE A



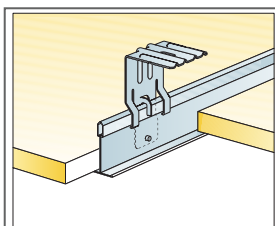
© Ecophon Group

MATERIALSPEZIFIKATION (OHNE VERSCHNITT)

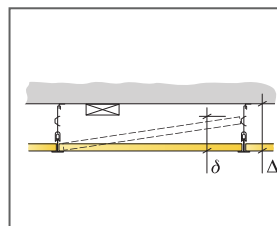
	Abmessung, mm	
	625x625	1250x625
1 Advantage A	2,6/m ²	1,3/m ²
2 Connect T24 oder T15 Hauptschiene, Achsmaß 1250 mm	0,8m/m ²	0,8m/m ²
3 Connect T24 oder T15 Querschiene, L=1250 mm, Achsmaß 625 mm	1,6m/m ²	1,6m/m ²
4 Connect T24 oder T15 Querschiene, L=625 mm	0,8m/m ²	-
5 Connect Schnellspannhänger, max. Befestigungsabstand 1250 mm (Maximalabstand von der Wand 600 mm)	0,7/m ²	0,7/m ²
6 Connect Abhänge-Clip [nicht für Schwimmbadklima]	0,7/m ²	0,7/m ²
7 Für Direktmontage: Connect Direktbefestigungsklammer, max. Befestigungsabstand 1250 mm	0,7/m ²	0,7/m ²
8 Connect Wandwinkel, max. Befestigungsabstand 300 mm	nach Bedarf	nach Bedarf
9 Connect Stufenwandwinkel, max. Befestigungsabstand 300 mm	nach Bedarf	nach Bedarf
Δ Min. totale Konstruktionshöhe: 100 mm mit Schnellspannhänger, 50 mm mit Direktbefestigungsklammer	-	-
δ Mindesthöhe für Demontierbarkeit: T15:120 mm [150 mm bei 1250x1250], T24:100 mm [130 mm bei 1250x1250]	-	-
Connect Überbrückung mit Trage-Clip 7/10 zur Integration von Beleuchtung in Paneelen	-	-



Abhängung mit Schnellspannhänger und Abhänge-Clip



Abhängung mit Direktbefestigungsklammer



Abmessung, mm	Max. Nutzlast [N]	Mindesttragkraft [N]
625x625	50	160
1250x625	50	160

Nutzlast/Tragkraft